

## CMOS 多功能时基电路

### 1. 概述

GC7555A 是采用 CMOS 工艺设计制造的 RC 时基电路,它在许多重要性能上都超过了双极型的时基电路 (NE555),同时,在大多数应用中,可直接替换 NE555;这些改进了的参数包括很低的功耗、很宽的电源电压工作范围、低阈值电压、触发和复位端口很低的输入电流、没有 NE555 在输出转换过程中电源电流瞬间出现脉冲电流的毛病、工作频率更高,而且电压控制(第 5 脚)端无须退耦就可稳定工作。

特别是,GC7555A 具有产生精确时间延迟或频率的控制能力。在单触发模式下,由一组外接的电阻和电容精确控制电路的脉宽。在作为振荡器使用时,振荡器的振荡频率和占空比均可由两个外接的电阻和一个电容精确控制。与 NE555 这种双极工艺产品不同,GC7555A 电压控制端不需要接电容来退耦。GC7555A 触发和复位都是负脉冲有效的,电路的输出反相器灌入和流出电流可以直接驱动 TTL 负载,以及 CMOS 负载。

### 2. 特点

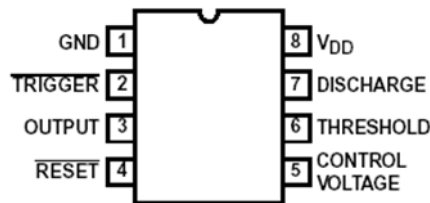
- ✚ 在大多数应用中可替换 NE555,与 ICM7555 完全兼容。
- ✚ 低电源电流: 60 $\mu$ A
- ✚ 极低的输入电流
- ✚ 高速工作: 1MHz
- ✚ 电源电压范围: 2~18V
- ✚ 温度稳定性: 0.005% (25 $^{\circ}$ C)
- ✚ 正常重启功能: 在输出转换过程中,不会出现电源电流的尖峰。
- ✚ 比 NE555 输入阻抗更高,因此,可使用较大的 RC 常数来取得更长时间的定时参数。
- ✚ 定时范围从毫秒到小时。
- ✚ 可在无稳态和单稳态模式下工作。
- ✚ 占空比可调。
- ✚ 高输出源/漏电流,以驱动 TTL/CMOS

- ✦ 输出只需很低的补偿，高电平及低电平
- ✦ 属于不含铅产品（符合 RoHS）
- ✦ 封装形式：SOP8，DIP8

### 3. 应用

- ✦ 精确计时器
- ✦ 脉冲产生器
- ✦ 连续计时器
- ✦ 时间延迟产生器
- ✦ 脉冲宽度调制器
- ✦ 脉冲位置调制器
- ✦ 脉冲丢失检测器

### 4. 管脚图



DIP8/SOP8 封装外形

### 5. 极限参数

参数	数值	单位
电源电压	18	V
输入电压(开启、控制电压、极限、重启)	(V+) +0.3~GND-0.3	V
输出电流	100	mA
工作温度范围	-55~125	°C

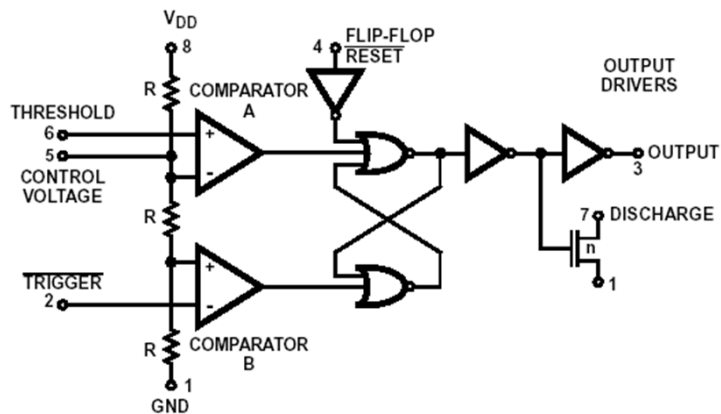
**6. 电参数**

项目	符号	条件	TA=25°C			-55~125°C			单位
			最小值	典型值	最大值	最小值	典型值	最大值	
静态电源电流	I <sub>DD</sub>	V <sub>DD</sub> =5V		40	200			300	uA
		V <sub>DD</sub> =15V		60	300			300	
单稳态计时精 确度		R <sub>A</sub> =10k, C=		2					%
		0.1uF, V <sub>DD</sub> =5V				858		1161	us
温漂		V <sub>DD</sub> =5V					150		ppm/°C
		V <sub>DD</sub> =10V					200		
		V <sub>DD</sub> =15V					250		
电源漂移		V <sub>DD</sub> =5~15V		0.5			0.5	%/V	
阈值电压	V <sub>TH</sub>	V <sub>DD</sub> =15	62	67	71	61		72	%VDD
触发电压	V <sub>TRIG</sub>	V <sub>DD</sub> =15	28	32	36	27		37	%VDD
触发电流	I <sub>TRIG</sub>	V <sub>DD</sub> =15V			10			50	nA
阈值电流	I <sub>TH</sub>	V <sub>DD</sub> =15V			10			50	nA
控制电压	V <sub>CV</sub>	V <sub>DD</sub> =15V	62	67	71	61		72	%VDD
重启电压	V <sub>RST</sub>	V <sub>DD</sub> =2~15V	0.4		1.0	0.2		1.2	V
重启电流	I <sub>RST</sub>	V <sub>DD</sub> =15V			10			50	nA
DISCHARGE 漏电流	I <sub>DIS</sub>	V <sub>DD</sub> =15V			10			50	nA
输出电压	V <sub>OL</sub>	V <sub>DD</sub> =15V, I <sub>SINK</sub> =20mA		0.4	1.0			1.25	V
		V <sub>DD</sub> =5V, I <sub>SINK</sub> =3.2mA		0.2	0.4			0.5	
	V <sub>OH</sub>	V <sub>DD</sub> =15V, I <sub>SOURCE</sub> =0.8mA	14.3	14.6		14.2			

## CMOS 多功能时基电路 GC7555A

		$V_{DD}=5V$ , $I_{SOURCE}=0.8mA$	4.0	4.3		3.8			
DISCHARGE 输出电压	$V_{DIS}$	$V_{DD}=5V$ , $I_{SINK}=15mA$		0.2	0.4			0.6	V
		$V_{DD}=15V$ , $I_{SINK}=15mA$						0.4	
电源电压	$V_{DD}$	功能性操作	2.0		18.0	3.0		16.0	V
输出上升时间	$t_R$	$R_L=10M$ , $C_L=$ $10pF$ , $V_{DD}=5V$		75					ns
输出下降时间	$t_F$	$R_L=10M$ , $C_L=$ $10pF$ , $V_{DD}=5V$		75					ns
振荡器频率	$f_{MAX}$	$V_{DD}=5V$ , $R_A=$ $470\Omega$ , $R_B=270$ $\Omega$ , $C=200pF$		1					MHz

### 7. 逻辑简图



本图为简化图，所有不用的输入均接低电平。

### 8. 真值表

THRESHOLD 电压	TRIGGER 电压	RESET	OUTPUT	DISCHARGE 开关
不必考虑	不必考虑	LOW	LOW	ON

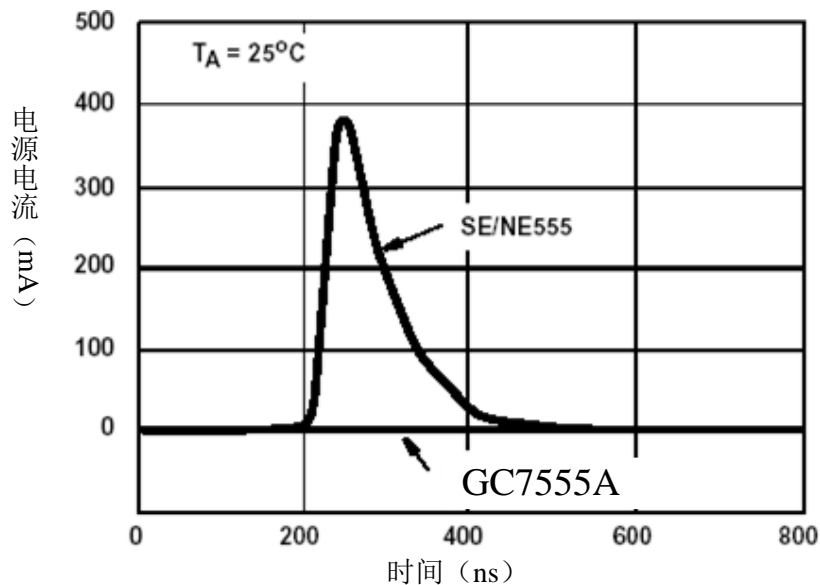
$>2/3(V_+)$	$>1/3(V_+)$	HIGH	LOW	ON
$<2/3(V_+)$	$>1/3(V_+)$	HIGH	保持	保持
不必考虑	$<1/3(V_+)$	HIGH	HIGH	OFF

注意：RESET 将支配所有的输入；TRIGGER 优先权高于 THRESHOLD。

## 9. 应用说明

### 概述

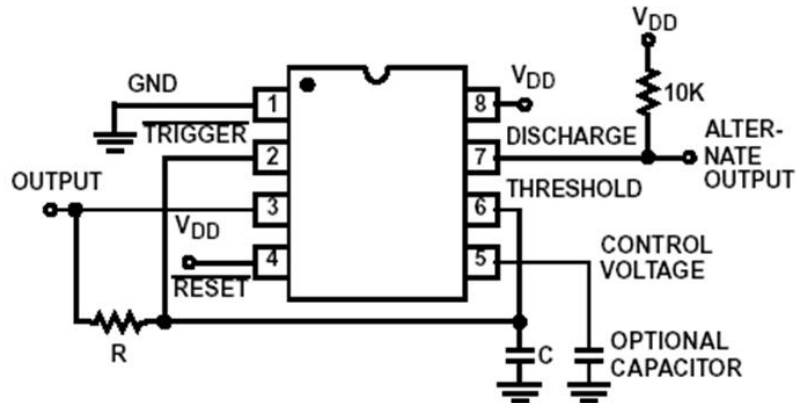
GC7555A 驱动器，在大多数应用场合中，可直接替代 NE555 驱动器。但使用 GC7555A 时，外围器件方面比较经济，因为双极工艺的 NE555 驱动器在输出驱动时会产生较大的短路电源电流，这就有可能降低电源电压的线性度，必须使用一个较好的电容器来加以改善。而 GC7555 驱动器就不会产生这种现象。详见如下波形图。



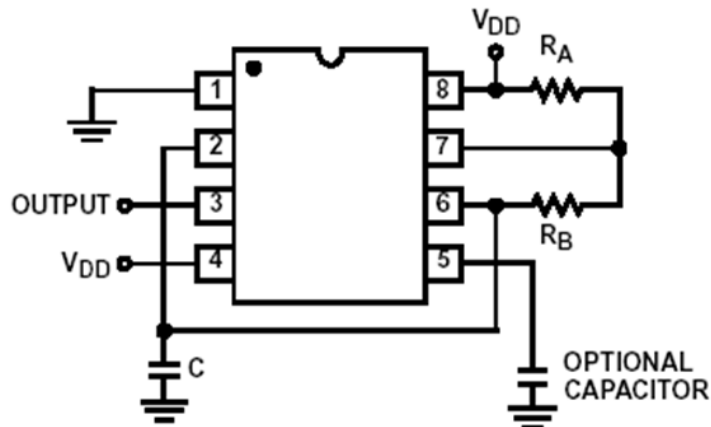
GC7555 产生的电源电流峰值仅为 2~3mA，而不是 NE555 的 300~400mA，因此退耦电容通常不需要。另外，在大多数应用中，由于芯片内置的 CMOS 比较器的输入阻抗很大，控制电压输入端也不需要退耦电容了。因此在大多数应用中，GC7555 可节省两个电容。

## 10. 供电电源的设计

尽管 GC7555 消耗的电源电流是很小的，可整个系统的电源电流可能会很高，除非设计时选用高阻抗的定时元件。因此，在一定定时常数的情况下应选用高阻值的电阻和低容量的电容。如图 2A 和图 2B 所示。



应用图 2A



应用图 2B

### ✚ 输出驱动能力

输出驱动器由一个 CMOS 反相器构成,可以驱动大多数 TTL 和 CMOS 逻辑电路。如果用于驱动 CMOS,在允许的电源电压范围内,输出电压摆幅和电源电压相等。在电源电压在 4.5V 以上的条件下,GC7555 可驱动至少 2 个标准 TTL 负载。

### ✚ 无稳态操作

GC7555 在接成图 2A 中所示的多频振荡器的情况下,输出摆幅可达到整个电源电压范围,形成精确的 50% 占空比的方波(转换点和输出摆幅是对称的)。在 5~15V 的电源电压范围内,频率变化率不超过 1%。

$$f=1/1.4R_c$$

计时器也可如图 2B 的方式连接。在此电路中,频率为:

$$f = 1.44 / (R_A + 2R_B)C$$

$R_A$  和  $R_B$  的取值大小决定输出的波形，公式为：

$$D = (R_A + R_B) / (R_A + 2R_B)$$

### 单稳态操作

在本模式下，定时器功能是按单脉冲触发模式使用的，如图 3 所示。首先外接电容被置于定时器内部的一个晶体管强制放电。在应用中，在 TRIGGER 管脚（pin2）加一个负脉冲，此时芯片内部的触发器被置位，引起短接外接电容的电路被释放，并将 OUTPUT 管脚（pin3）驱动至高电平。电容两端的电压开始按时间常数  $t = RC$  指数增加。当电容两端的电压达到  $2/3V_{DD}$  时，比较器将内部触发器复位，造成电容器被迅速放电，驱动器 OUTPUT 也变回低电平状态。在 OUTPUT 变回低电平之前，TRIGGER 必须先变回高电平状态。

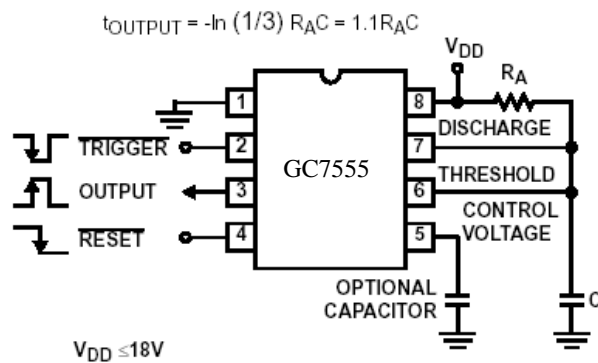


图 3

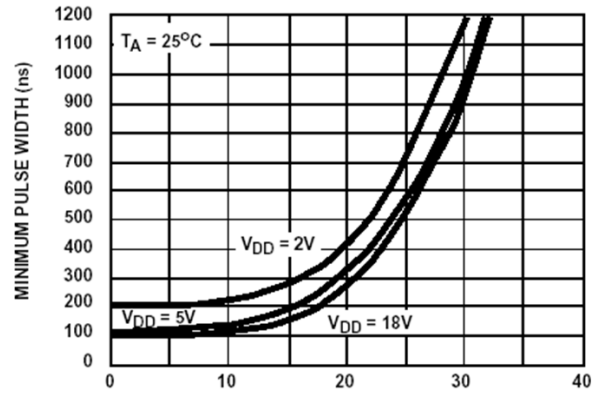
### CONTROL VOLTAGE

CONTROL VOLTAGE 端口允许控制两个跳转电压，以控制 THRESHOLD 和 TRIGGER 端内的比较器。这样提供了在非稳态模式下，通过在 CONTROL VOLTAGE 端口施加的电压，对振荡器频率进行调制，甚至禁止振荡器工作的可能性。在单稳态模式下，通过改变 CONTROL VOLTAGE 管脚的电压可改变延迟时间的长短。

### RESET

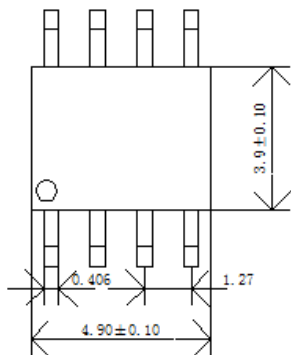
RESET 管脚的输入跳转电压基本上与标准的双极电路 NE555 相同，即  $0.6 \sim 0.7V_{DD}$ 。在电源电压的全部工作范围内，表现出非常高的输入阻抗。RESET 功能操作模式上 GC7555 比 NE555 有了很大的改进。

## 11. 典型波形图

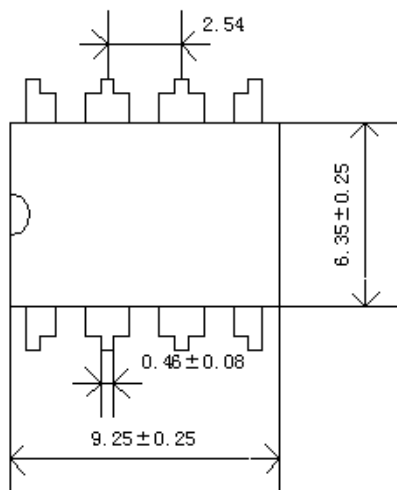


## 12. 封装尺寸图

SOP8L 封装尺寸图:



DIP8L 封装尺寸图:





### 13. 订货信息

产品型号	供货方式
GC7555AD	DIP8 引脚封装, 塑管, 每管 50 只
GC7555AP	SOP8 引脚封装, 塑管, 每管 100 只

### 14. 文档修改记录

更改版本	更改内容 (每行一项)	更改日期&更改者 (简写)
V11	规范文本格式	Edited by anyh
V12	添加订货信息项	20130416 by anyh

### 15. 文档信息

创建日期: 2006-5-25